

# Sinvel

# ПРЕОБРАЗОВАТЕЛЬ ЧАСТОТЫ SID100

1φ 200–240В AC, 0,4–2,2кВт  
3φ 340–460В AC, 0,75–5,5кВт



**Sinvel SID100** – компактный общепромышленный привод для различных задач: HVAC, компрессоры, экструдеры, конвейеры, станки и другие.

## Универсальный:

- 2 варианта исполнения:  
1ф/3ф 200-240В или 3ф 340-460В AC
- Скалярное V/F управление асинхронными двигателями
- Перегрузочная способность 150% или 120% в течение 60 сек на выбор
- Встроенный 5-сегментный LED дисплей
- Потенциометр для локального задания скорости
- Опциональный многострочный LCD дисплей
- Аналоговый вход 0/4-20мА или 0-5/10В.

## Неприхотливый:

- Эксплуатация при температуре окружающей среды **до +60°C**.  
**До +50°C** SID100 может работать без снижения номинальных характеристик
- SID100 имеет независимый воздушный канал и поддерживает монтаж "бок-о-бок", что значительно экономит место в шкафу
- Температура хранения от **-40°C до +70°C** позволит доставить ПЧ без проблем на любой отдаленный объект.

## Удобный:

- Встроенный блок динамического торможения
- Встроенные клеммы RS-485 (Modbus-RTU)
- Быстросъемные силовые клеммы для быстрого монтажа и обслуживания
- Переключение логики дискретных входов PNP/NPN с помощью джампера.



## Обозначение модели:

# SID100

SID100 - Серия ПЧ

-

# 4R0

4R0 - Ном. Мощность

-

# 3В

3В – напряжение питания 3ф 380В  
2В – напряжение питания 1/3ф 220В

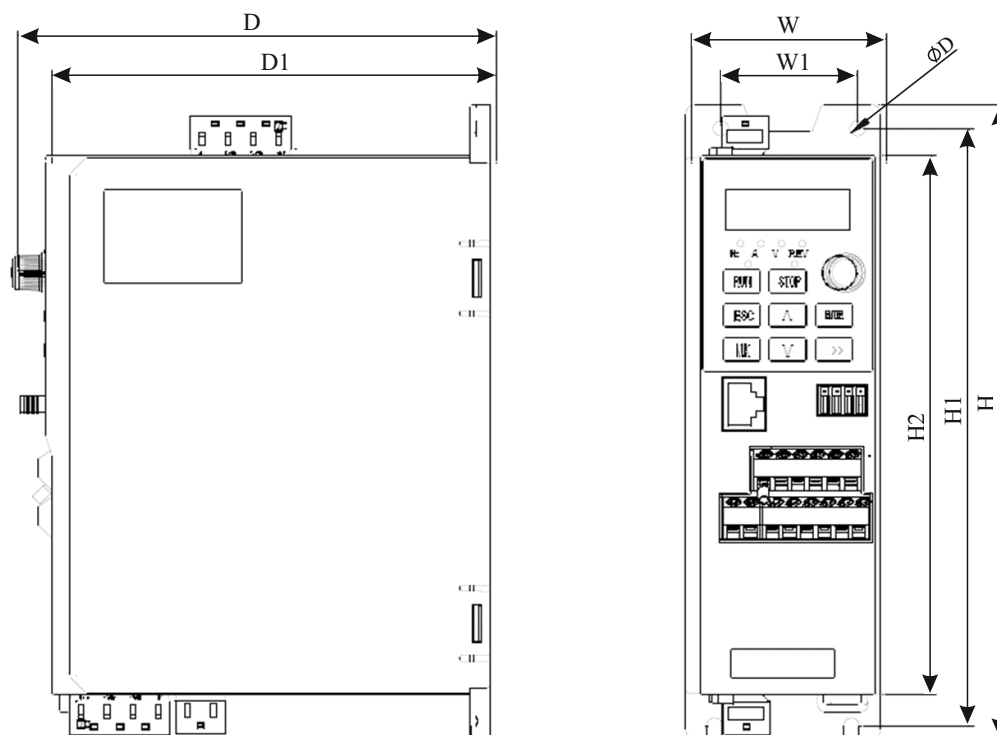
## Таблица выбора

Артикул	Мощность двигателя, кВт	Перегрузка 150% в течение 1 минуты		Перегрузка 120% в течение 1 минуты	
		Номинальный ток двигателя, А	Ток перегрузки в течение 60с, А	Номинальный ток двигателя, А	Ток перегрузки в течение 60с, А
Напряжение питания 1ф/3ф 200-240В					
SID100-0R4-2B	0,4	2,8	4,2	3,2	3,84
SID100-0R7-2B	0,75	4,8	7,2	5,0	6,0
SID100-1R5-2B	1,5	8	12	8,5	10,2
SID100-2R2-2B	2,2	10	15	11,5	13,8
Напряжение питания 3ф 340-460В					
SID100-0R7-3BS	0,75	2,5	3,75	3,0	3,6
SID100-1R5-3BS	1,5	4,2	6,3	4,6	5,52
SID100-2R2-3BS	2,2	5,6	8,4	6,5	7,8
SID100-4R0-3BS	4,0	9,4	14,1	10,5	12,6
SID100-5R5-3BS	5,5	13	19,5	15,7	18,84

## Таблица аксессуаров

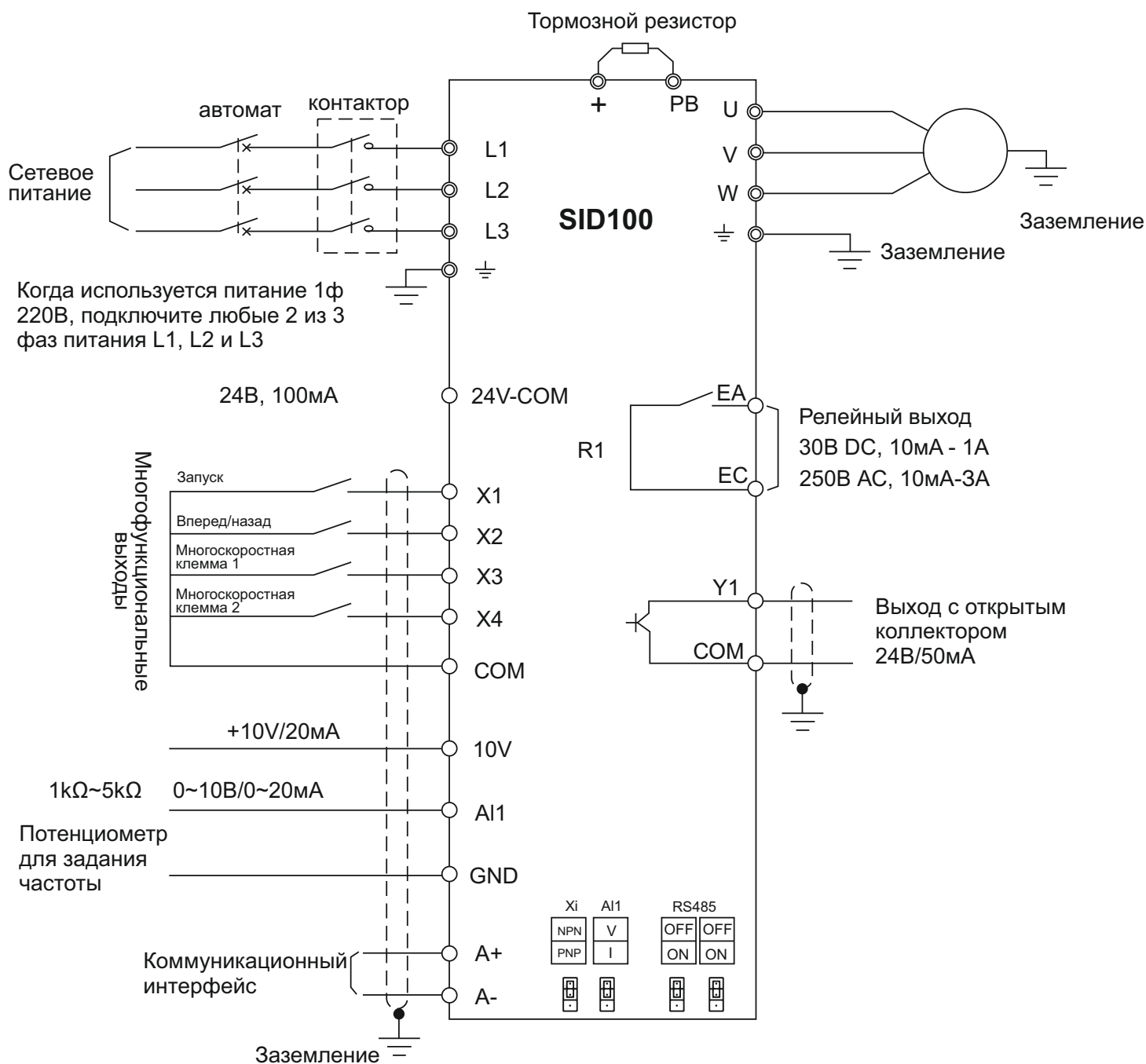
Артикул	Описание
SID_LCD_OP	Выносная LCD панель управления
SID_LED_OP	Выносная LED панель управления
SID_LCD_KB1	Монтажное основание для LED/LCD панели оператора, большое
SID_LCD_KB2	Монтажное основание для LED/LCD панели оператора, малое
SID100-DK	Адаптер для крепления на Din-рейку SID100 мощностью до 4 кВт

## Габаритные размеры



Наименование	W	W1	H	H1	H2	D	D1	d
SID100-0R4-2B	57	40	186	175	158	140	130	4,5
SID100-0R7-2B								
SID100-1R5-2B	80	65	192	180	162	151	141	4,5
SID100-2R2-2B								
SID100-0R7-3B	57	40	186	175	158	140	130	4,5
SID100-1R5-3B								
SID100-2R2-3B	80	65	192	180	162	151	141	4,5
SID100-4R0-3B								
SID100-5R5-3B	95	70	257	235	221	161	151	5,5

### Схема подключения



Эксклюзивный дистрибутор в России - ООО «АйДи-Электро»

АйДи Электро

[www.idelectro.ru](http://www.idelectro.ru)